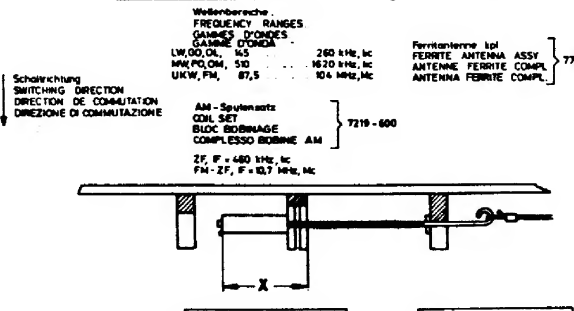
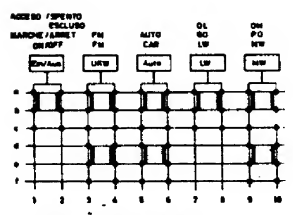
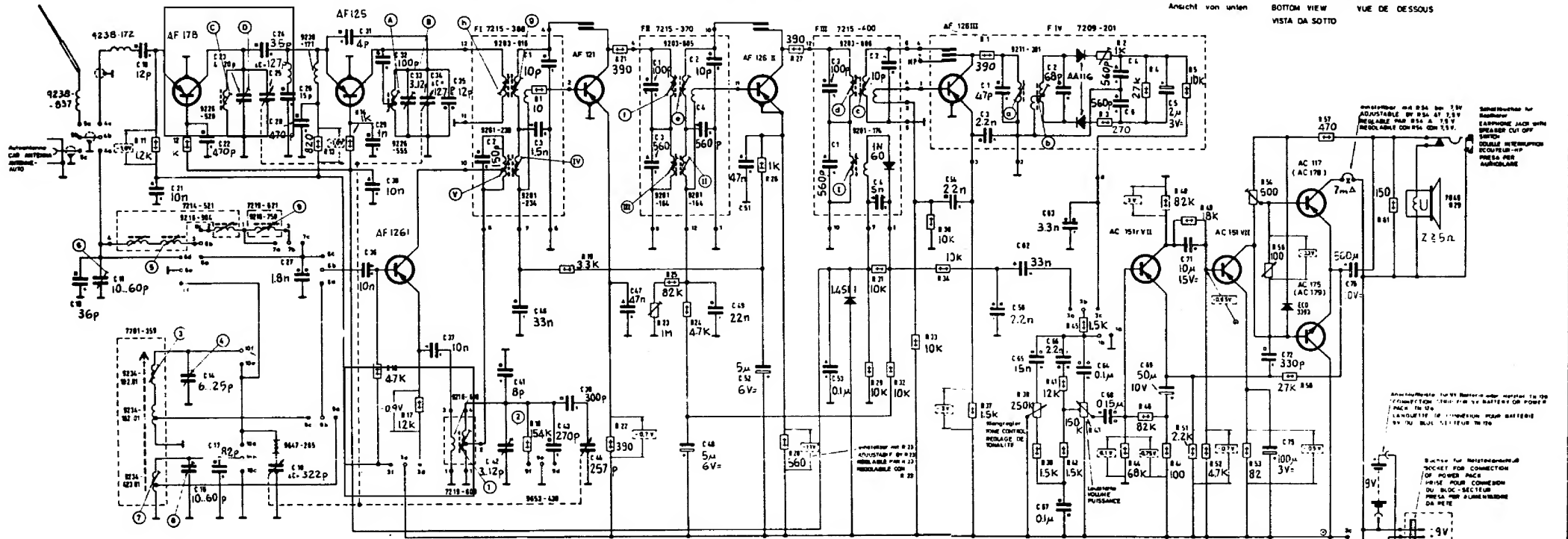
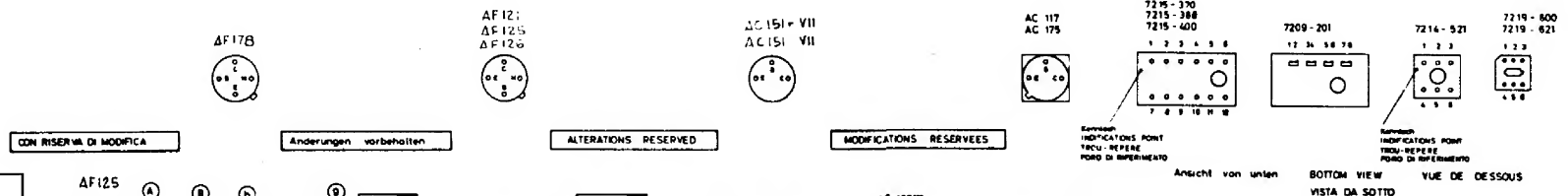


Grundig
Record-Boy
Universal 210



Wellenbereiche
FREQUENCY RANGES
RANGS DE FRÉQUENCES
GAMME D'ONDES

LW, DL, UK, 165 260 kHz, Mc
MW, PO, OM, 530 1620 kHz, Mc
UKW, FM, 87,5 104 kHz, Mc

Ferritantenne Ipl
FERRITE ANTENNA ASSY
ANTENNE FERRITE COMPL.
ANTENNA FERRITE COMPL.

7701-359

AM - Systemartz
CON. SET
BUCK COIL WINDING
COMPLEXO Bobine AM

7219-600

2F, F = 480 kHz, Mc
FM - 2F, F = 87,5 kHz, Mc

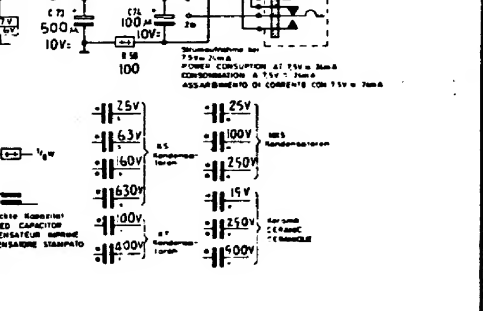
TENSIONS MESURÉES AVEC GRUNDIG VOLTMÈTRE
A LAMPES SUR LES CHAMPS DE MESURE DE 10/1V
ET UNE TENSION DE PILES DE 7,5V. LES VALEURS
SONT VALABLES AVEC LE CONDENSATEUR VARIABLE
EVAUÏ FERMÉ ET SANS SIGNAL D'ARRIVÉE.

TENSIONI DI LAVORO MISURATE CON VOLTMETRO
ELETTRONICO GRUNDIG SUALE PORTATE 10/1V
CON TENSIONE DI BATTERIA DI 7,5V. I VALORI DELLE
TENSIONI E DELLE CORRENTI SONO VALIDE CON
ASSENZA DI SEGNALE E CONDENSATORE (VARIABLE)
CHIUSO.

Voltages measured with Grundig voltmeter on the
batteries 10/1V at 7.5V battery voltage
given. Signal switch closed. Signal source off.
Bei eingeschaltetem Drehknopf ohne Signal.

VOLTAGES MEASURED WITH GRUNDIG VOLTMETER
ON BATTERY 10/1V AT 7.5V BATTERY VOLTAGE
GIVEN. SIGNAL SWITCH CLOSED AND
VOLTAGE AND CURRENT VALUES ARE VALID
WITH NO SIGNAL APPLIED AND CLOSED
VARIABLE CAPACITOR.

Abgleich des Autoeinganges
Zunächst wird bei eingedrehtem Drehknopf die Variometerschubstange mit Kern nach Skizze eingestellt. (X = 26,8 mm)
Nun wird der Variometerspulenkörper beim Record-Boy Universal 210 über den Kern der Variometerschubstange geschoben und in die beiden vorgesehenen Halter mit Verteilungen eingedrückt und verklebt.
Variometersseil ca. 80 mm lang



C1	C2	C3	C4	C5	C6	C7	C8	C9	C10	C11	C12	C13	C14	C15	C16	C17	C18	C19	C20	C21	C22	C23	C24	C25	C26	C27	C28	C29	C30	C31	C32	C33	C34	C35	C36	C37	C38	C39	C40	C41	C42	C43	C44	C45	C46	C47	C48	C49	C50	C51	C52	C53	C54	C55	C56	C57	C58	C59	C60	C61	C62	C63	C64	C65	C66	C67	C68	C69	C70	C71	C72	C73	C74	C75	C76	C77	C78	C79	C80	C81	C82	C83	C84	C85	C86	C87	C88	C89	C90	C91	C92	C93	C94	C95	C96	C97	C98	C99	C100
----	----	----	----	----	----	----	----	----	-----	-----	-----	-----	-----	-----	-----	-----	-----	-----	-----	-----	-----	-----	-----	-----	-----	-----	-----	-----	-----	-----	-----	-----	-----	-----	-----	-----	-----	-----	-----	-----	-----	-----	-----	-----	-----	-----	-----	-----	-----	-----	-----	-----	-----	-----	-----	-----	-----	-----	-----	-----	-----	-----	-----	-----	-----	-----	-----	-----	-----	-----	-----	-----	-----	-----	-----	-----	-----	-----	-----	-----	-----	-----	-----	-----	-----	-----	-----	-----	-----	-----	-----	-----	-----	-----	-----	-----	-----	-----	------